



HOVERBIRD INTERNATIONAL (HK) LTD

- 汇北川国际（香港）有限公司
- SHENZHEN HOVERBIRD ELECTRONICS TECHNOLOGY CO LTD
- 深圳市汇北川电子技术有限公司



汇北川电源解决方案

2006/7/16





HOVERBIRD INTERNATION (HK) LTD

■ 江北川国际（香港）有限公司

■ SHENZHEN HOVERBIRD ELECTRONICS TECHNOLOGY CO LTD

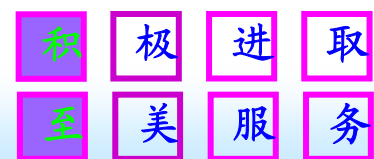
■ 深圳市江北川电子技术有限公司



产品一览

- Sanken电源芯片
- Semitec浪涌抑制热敏电阻
- Nissei薄膜电容
- HSMC电压基准芯片以及分离三极管
- 光藕





方案特点

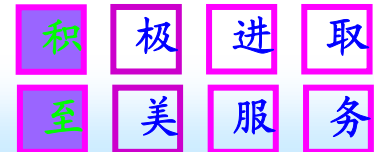
- 主芯片系列提供从10W到250W解决方案
- 主芯片集成PFC控制（大功率）、DC-DC控制、MOSFET、保护电路
 - 简化开发周期
 - 简化生产成本
- 提供一站打包服务
 - 配套薄膜电容、热敏电阻、三极管、电压基准芯片、





HOVERBIRD INTERNATION (HK) LTD

- 汇北川国际（香港）有限公司
- SHENZHEN HOVERBIRD ELECTRONICS TECHNOLOGY CO LTD
- 深圳市汇北川电子技术有限公司



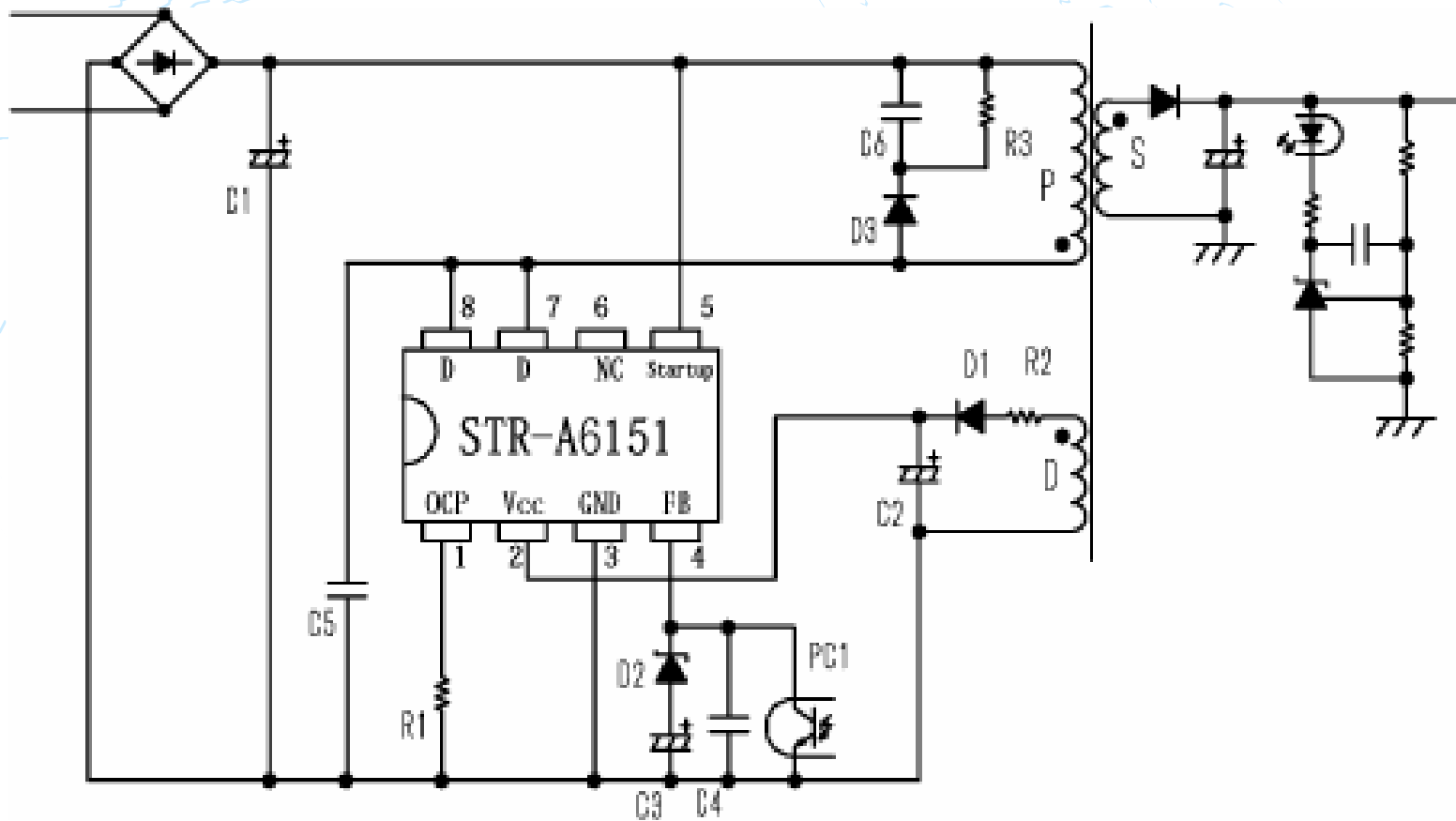
Sanken 电源芯片

型号	VDSS	RDS(ON)	VIN(AC)	POUT(W)	主要应用
STR-A6151M	650	3.95Ohm	230V/85 to 264V	16W/12W	充电器、适配器、机顶盒、白色家电电源
STR-A6153E	650	1.90Ohm	230V/85 to 264V	24W/20W	充电器、适配器、机顶盒、白色家电电源
STR-W6251	650	3.4 Ohm	230V/85 to 264V	45W/30W	CRT TV、电动自行车电源
STR-W6252	650	2.4 Ohm	230V/85 to 264V	60W/40W	CRT TV、电动自行车电源
STR-W6253	650	1.4 Ohm	230V/85 to 264V	90W/60W	CRT TV、电动自行车电源
STR-E1555	700	0.60Ohm	85 to 264V	200W	液晶电视电源
STR-E1565	800	1.60Ohm	85 to 264V	150W	液晶电视电源





STR-A6100系列IC典型参考电路





STR-A6100系列IC特点（1）

- Dip-8封装
- 内置雪崩击穿耐量保证MOSFET
- 内置启动电路
- 内置AutoBurst待机功能
- 内置AutoBias功能Butst
- 内置不受Vcc电压影响的定电压驱动电路
- 非动作时电路电流 $I_{cc}(\text{OFF}) = 10\mu\text{A}$
- 动作时电流 $I_{cc}(\text{ON}) = 1.5\text{mA}$ (TYP)

体积小，适合小型开关电源
简化浪涌电压吸收电路设计
启动后，启动电路切断，损耗降低
无负载时Pin 《0.1W
动作稳定不受变压器影响





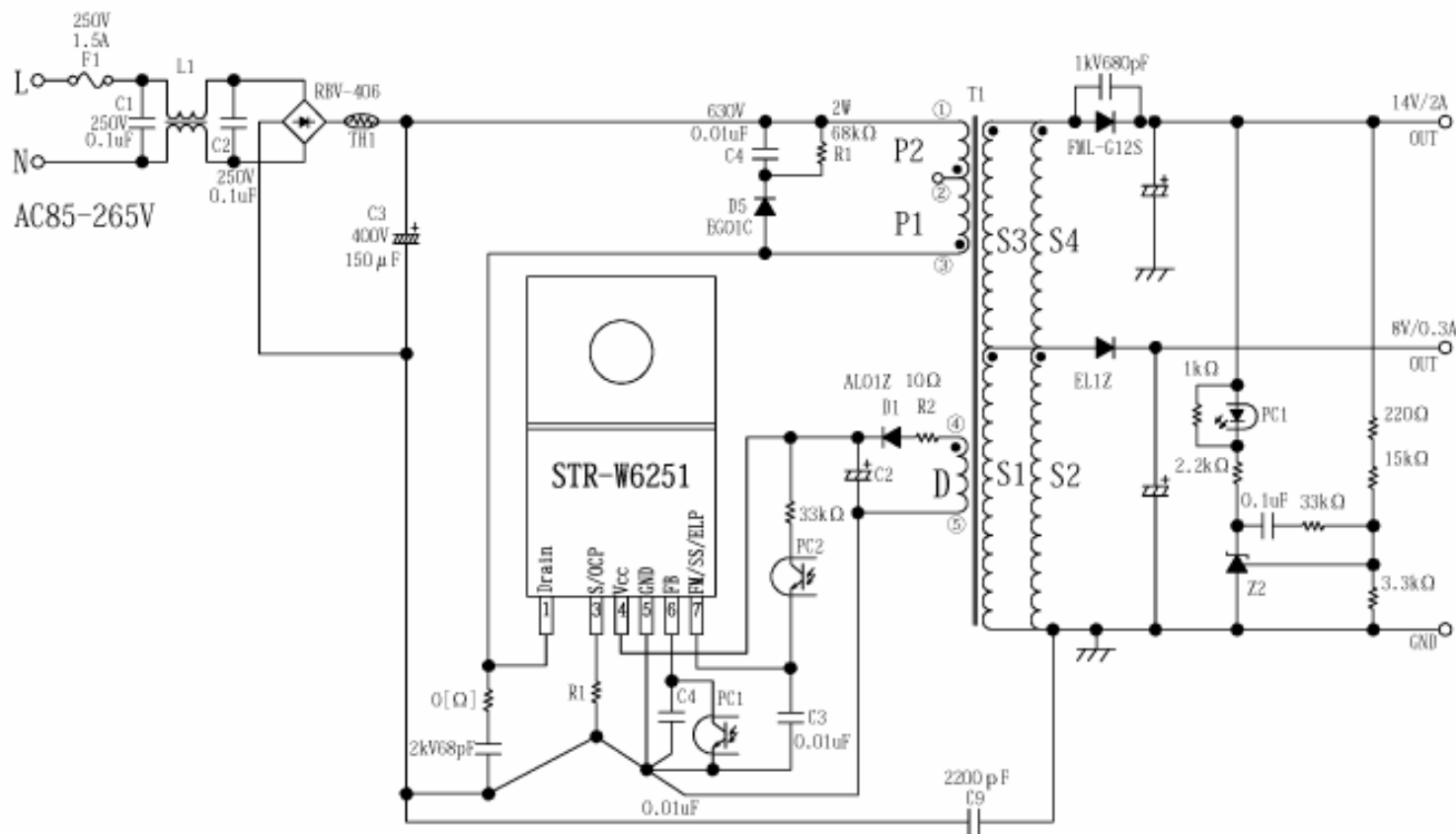
STR-A6100系列IC特点（2）

- 2种动作方式自动切换
 - 通常动作时 PRC方式（OFF时间一定，ON时间控制）
 - 待机（轻负载时）Burst方式（间隙振荡动作）
- 内置Leading EdgeBlanking 功能
- 丰富的保护功能
 - OCP
 - OLP
 - OVP
 - TSD





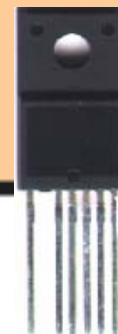
STR-W6200系列IC典型电路



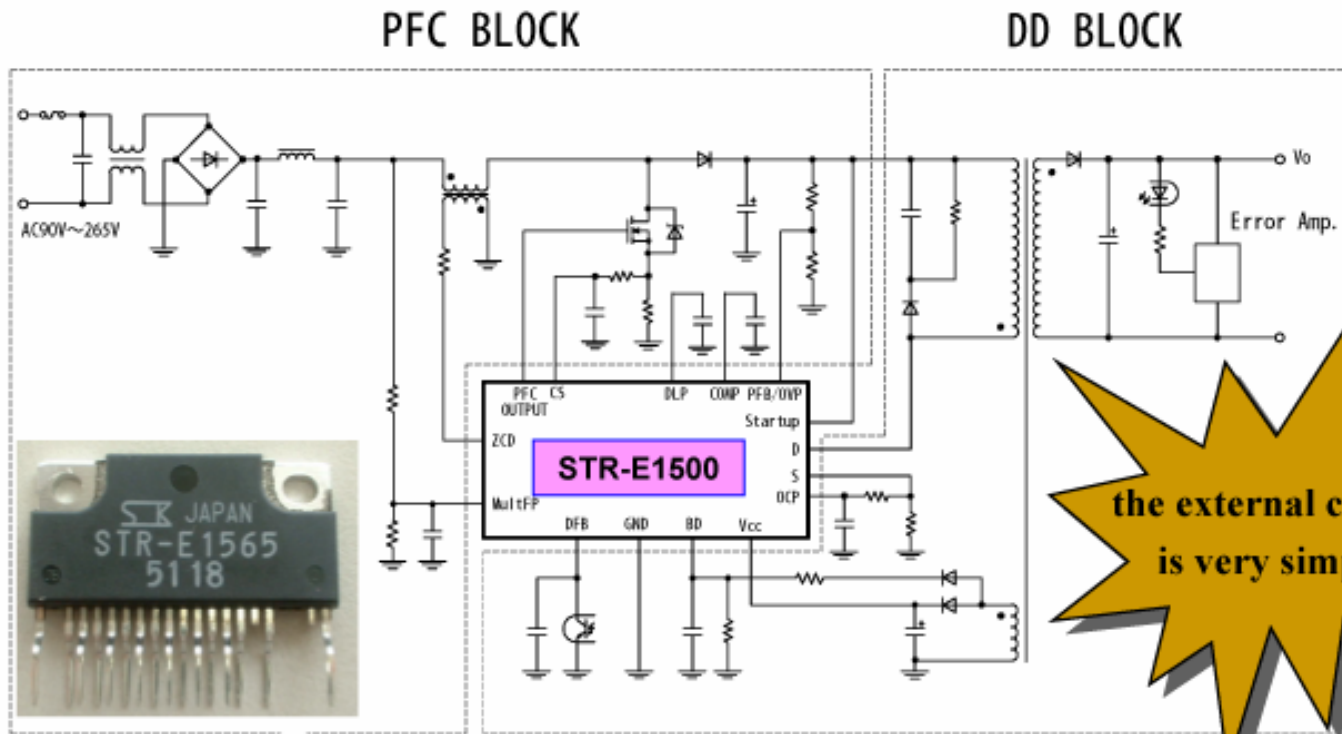


STR-W6200系列IC特点

- (1) 内藏频率抖动功能 ⇒ 降低EMI噪声。简化输入侧滤波器。
- (2) 内藏采用定时器的过负载保护功能 (OLP) ⇒ 无需外围器件。减轻过负载时元器件的发热。
- (3) 内藏Soft Start功能 ⇒ 保护Power MOSFET。SS时间可调。
- (4) 外部锁定保护 (External Latch Protection) ⇒ 可在外部锁定，强制停止IC的动作。
- (5) 内藏起动电路/Burst Standby功能 ⇒ 无需起动电阻。空载时Pin=30~40mW。
- (6) 内藏Burst动作时抑制变压器啸叫的功能 ⇒ Burst动作时进入Soft Start抑制变压器啸叫
- (7) Bias Assist功能 ⇒ 起动时SS期间内VCC自动偏置，
提高起动性降低Vcc端子电容容量→改善OVP响应。
- (7) 内藏斜率补偿电路 ⇒ 防止次谐波振荡。
- (9) 双芯片结构保证了雪崩耐量
- (10) 其他保护功能
 - Over Voltage Protection
 - Thermal Protection



STR1500系列IC典型参考电路



the external circuit is very simple



STR-E1500系列IC特点（1）



- 单芯片集成PFC控制、DC/DC转换控制
- 单芯片集成开关MOSFET、保护电路
- PFC部分
 - CCM: Critical Conduction Mode
 - Built-in Multiplier with AC Input Compensation
 - OVP (Non Latch)
- D/D部分
 - Multi Mode Driver
 - Quasi-Resonant Operation (Heavy Load)
 - 100kHz PWM with frequency Jittering (Medium, Load)
 - Low Frequency Operation (Light Load)
 - Mixed Mode Control





STR-E1500系列IC特点（2）

- PFC和DC/DC 协同操作功能
 - 开机时序：先PFC，然后DC/DC（内部自动控制）
 - 自动待机模式
 - 自动PFC关断，同时DC/DC待机
 - 自动Bias模式
 - 稳定待机模式
- 内置完备的保护功能（PFC和DC/DC）
 - OCP (AC Input Compensation)
 - OVP (PFC, Non Latch)
 - OLP (DD, Latch)
 - External Latch (OVP, OLP, etc)
 - TSD





Nissei/Arcotronics 薄膜电容

- EMI部分：X2安规电容R46
- 滤波部分：MMX超小型金属化聚酯薄膜电容
- PFC回路：MPE金属化聚丙烯薄膜电容
- DC/DC回路：MMX超小型金属化聚酯薄膜电容
- 输出滤波：R82盒式金属化聚酯电容





HOVERBIRD INTERNATIONAL (HK) LTD

- 汇北川国际（香港）有限公司
- SHENZHEN HOVERBIRD ELECTRONICS TECHNOLOGY CO LTD
- 深圳市汇北川电子技术有限公司

积 极 进 取
至 美 服 务

Semitec热敏电阻

- AC输入：浪涌抑制热敏电阻





HOVERBIRD INTERNATIONAL (HK) LTD

■ 汇北川国际（香港）有限公司

■ SHENZHEN HOVERBIRD ELECTRONICS TECHNOLOGY CO LTD

■ 深圳市汇北川电子技术有限公司

积 极 进 取
至 美 服 务

HSMC产品

- 电压基准：H431CA
- 小信号三极管：
 - SOT23封装
 - SOT89封装
 - TO92封装

