

Bipolarny cyfrowy układ scalony TTL-S pełni funkcję 4-bitowego nadajnika/odbiornika szyny danych systemu mikroprocesorowego wykorzystującego jednostkę centralną MCY 7880N.

Wszystkie wejścia układu są kompatybilne z układami TTL małej mocy. Dla właściwego sterowania układów MOS wyjścia DO mają podwyższoną wartość  $U_{OH} = 3,65 V$ . Wyjścia DB przystosowane są do sterowania dużych obciążeń pojemnościowych  $I_{OL} = 50 mA$ . Wszystkie wyjścia układu są trójstanowe.

Układ ma dwa wejścia sterujące:  $\overline{CS}$  - wybór układu i  $\overline{DIEN}$  - określające kierunek transmisji.

Jeśli  $\overline{CS} = 1$ , wówczas wszystkie wyjścia są w stanie wysokiej impedancji.

Jeśli  $\overline{CS} = 0$  i  $\overline{DIEN} = 1$ , wówczas transmisja odbywa się w kierunku  $DB \rightarrow DO$ .

Jeśli  $\overline{CS} = 0$  i  $\overline{DIEN} = 0$ , wówczas kierunek transmisji jest odwrotny  $DI \rightarrow DB$ .

Układ produkowany jest w dwu wersjach:

UCY 74S416N - z wyjściami nieodwracającymi,

UCY 74S426N - z wyjściami odwracającymi.

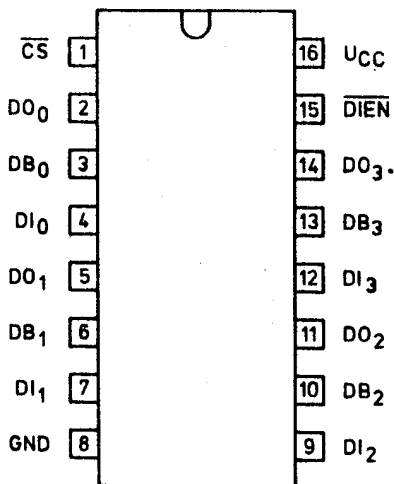
**UCY 74S416N**  
**UCY 74S426N**

4-bitowy  
nadajnik/odbiornik  
szyny danych

MSI TTL-S

Obudowa CE 71

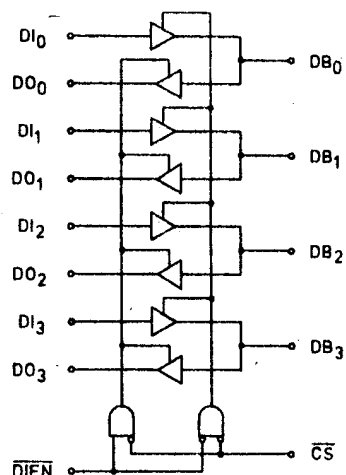
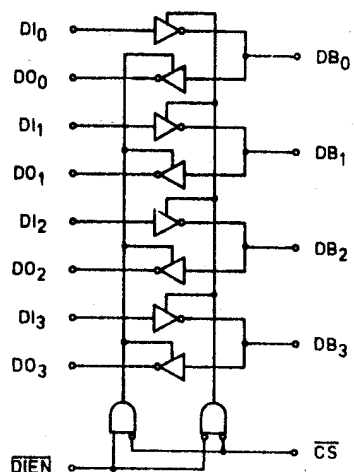
Układ wyprowadzeń



Opis wyprowadzeń

- $DB_0 \div DB_3$  - wejścia/wyjścia szyny danych od strony systemu
- $DI_0 \div DI_3$  - wejścia danych
- $DO_0 \div DO_3$  - wyjścia danych
- $\overline{DIEN}$  - wybór kierunku transmisji
- $\overline{CS}$  - wybór układu
- $U_{CC}$  - zasilanie (+5 V)
- GND - masa (0 V)

Schematy logiczne



Parametry dopuszczalne

Oznaczenie	Nazwa	Jedn.	Wartość	
			min	max
$U_{CC}$	Napięcie zasilania	V	-0,5	7
$U_I$	Napięcie wejściowe	V	-1	5,5
$I_O$	Prąd wyjściowy	mA		125
$t_{amb}$	Temperatura otoczenia w czasie pracy	°C	0	+70
$t_{stg}$	Temperatura przechowywania	°C	-55	+125
$R_{thj-a}$	Rezystancja termiczna złącze-otoczenie	K/W		100
$t_j$	Temperatura złącza	°C		+150

Parametry charakterystyczne statyczne /  $U_{CC} = 5 V \pm 5\%$ ;  $t_{amb} = 0 \div +70^\circ C$ /

Ozna- czenie		Jedn.	Wartość		Warunki pomiaru
			min	max	
$-I_{IL}^1$	Prąd wejściowy w stanie niskim - dla wejść $\overline{DIEN}$ , $\overline{CS}$	mA		0,5	$U_{CC} = 5,25 V$ $U_I = 0,45 V$
	- dla pozostałych wejść			0,25	
$I_{IH}$	Prąd wejściowy w stanie wysokim - dla wejść: $\overline{DIEN}$ , $\overline{CS}$	$\mu A$		20	$U_{CC} = 5,25 V$ $U_I = 5,25 V$
	- dla wejść: $DI_0 - DI_3$			10	

od.tabl.

Ozna- czenie	Nazwa	Jedn.	Wartość		Warunki pomiaru		
			min	max			
$-U_{IL}$	Ujemne napięcie wejściowe	V		1	$U_{CC} = 4,75 \text{ V}$ $-I_I = 5 \text{ mA}$		
$U_{IL}$	Napięcie wejściowe w stanie niskim	V		0,8			
$U_{IH}$	Napięcie wejściowe w stanie wysokim	V	2				
$U_{OL}^{2/}$	Napięcie wyjściowe w stanie niskim	V			$U_{CC} = 4,75 \text{ V}$		
	- dla wyjść: $DO_0 \div DO_3$					0,45	$I_{OL} = 15 \text{ mA}$
	- dla wyjść: $DB_0 \div DB_3$					0,45	$I_{OL} = 25 \text{ mA}$
	- dla wyjść: $DB_0 \div DB_3$			0,6	$I_{OL} = 50 \text{ mA}$		
$U_{OH}^{3/}$	Napięcie wyjściowe w stanie wysokim	V			$U_{CC} = 4,75 \text{ V}$		
	- dla wyjść: $DO_0 \div DO_3$					3,65	$I_{OH} = -1 \text{ mA}$
	- dla wyjść: $DB_0 \div DB_3$			2,4	$I_{OH} = -10 \text{ mA}$		
$-I_{OS}^{3/}$	Zwarciovny prąd wyjściowy	mA			$U_{CC} = 5 \text{ V}$ $U_O = 0 \text{ V}$		
	- dla wyjść: $DO_0 \div DO_3$					15	65
	- dla wyjść: $DB_0 \div DB_3$			30	120		
$I_{O \text{ off}}$	Prąd wyjściowy w stanie wysokiej impedancji	$\mu\text{A}$			$U_O = 0,45 \text{ V}, U_{CC} = 5,25 \text{ V}$		
	- dla wyjść: $DO_0 \div DO_3$					-20	
	- dla wyjść: $DB_0 \div DB_3$					-100	
	- dla wyjść: $DO_0 \div DO_3$					20	
	- dla wyjść: $DB_0 \div DB_3$			100	$U_O \pm 5,25 \text{ V}, U_{CC} = 5,25 \text{ V}$		
$I_{CC}$	Prąd zasilania	mA			$U_{CC} = 5,25 \text{ V}$		
	- UCY 74S416					130	
	- UCY 74S426			120			

**U w a g i:**

- 1/ Dla ustawienia wyjść DB w stan wysokiej impedancji /pomiar prądów wejściowych na zaciskach dwukierunkowych/ należy wejście  $\overline{CS}$  pozostawić odłączone.
- 2/ Dla ustawienia zera logicznego na wyjściach  $DB_0 \div DB_3$  należy na wejścia  $\overline{DIEN}$  i  $\overline{CS}$  podać zera logiczne, a następnie:
  - dla układu UCY 74S416 na zaciski  $DI_0 \div DI_3$  podać zera logiczne,
  - dla układu UCY 74S426 na zaciski  $DI_0 \div DI_3$  podać jedynki logiczne - łącząc przez rezystor  $1 \text{ k}\Omega$  z zasilaniem.

Pozostałe wejścia rozwarła.

Dla ustawienia zera logicznego na wyjściach  $DO_0 + DO_3$  należy podać następujące sygnały:  $\overline{CS} = 0$ ,  $\overline{DIEN} = 1$  a następnie:

- dla układu UCY 74S416 na zaciski  $DB_0 + DB_3$  podać zera logiczne,
- dla układu UCY 74S426 na zaciski  $DB_0 + DB_3$  podać jedynki logiczne.

3/ Dla ustawienia jedynki logicznej na wyjściach  $DO_0 + DO_3$  należy podać następujące sygnały:  $\overline{CS} = 0$ ,  $\overline{DIEN} = 1$  oraz:

- dla UCY 74S416 na zaciski  $DB_0 + DB_3$  podać jedynki logiczne,
- dla UCY 74S426 na zaciski  $DB_0 + DB_3$  podać zera logiczne.

Dla ustawienia jedynki logicznej na wyjściach  $DB_0 + DB_3$  należy podać na wejścia  $\overline{DIEN}$  i  $\overline{CS}$  zera logiczne oraz:

- dla UCY 74S416 na zaciski  $DI_0 + DI_3$  podać jedynki logiczne,
- dla UCY 74S426 na zaciski  $DI_0 + DI_3$  podać zera logiczne.

### Parametry charakterystyczne dynamiczne

$/U_{CC} = 5 \text{ V}; t_{amb} = 0 + 70^\circ\text{C}/$

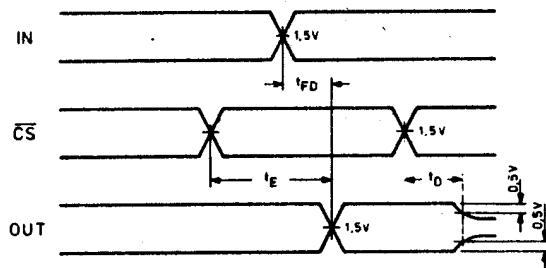
Oznaczenie	Nazwa	Jedn.	Wartość		Warunki pomiaru
			min	max	
$t_{PD1}$	Opóźnienie przy transmisji $DB \rightarrow DO$	ns		25	$C_L = 30 \text{ pF}$ $R_1 = 300 \Omega$ $R_2 = 600 \Omega$
$t_{PD2}$	Opóźnienie przy transmisji $DI \rightarrow DB$ - dla UCY 74S416	ns		30	$C_L = 300 \text{ pF}$ $R_1 = 90 \Omega$ $R_2 = 180 \Omega$
	- dla UCY 74S426			25	
$t_B$	Czas wyjścia ze stanu wysokiej impedancji - dla UCY 74S416	ns		65	na Wy DO: $C_L = 30 \text{ pF}$ $R_1 = 270 \Omega$
	- dla UCY 74S426			55	na Wy DB: $C_L = 300 \text{ pF}$ $R_1 = 90 \Omega$
$t_D$	Czas wejścia w stan wysokiej impedancji	ns		35	na Wy DO: $C_L = 5 \text{ pF}$ $R_1 = 270 \Omega$ na Wy DB: $C_L = 5 \text{ pF}$ $R_1 = 90 \Omega$

**Zależności czasowe między sygnałami wejściowymi i wyjściowymi**

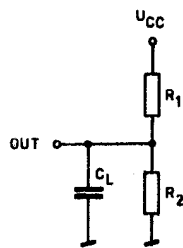
Amplituda sygnału wejściowego 2,5 V.

Czas narastania i opadania  $t_r = t_f = 5$  ns pomiędzy 1 V i 2 V.

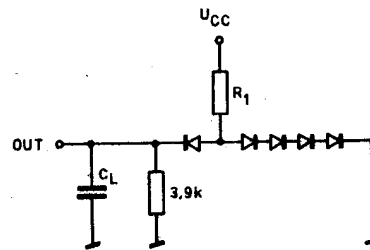
Pomiar czasów na poziomie 1,5 V



**Obciążenia wyjść pomiarowych**



Przy pomiarze czasów  $t_{PD1}$ ,  $t_{PD2}$



Przy pomiarze czasów  $t_E$ ,  $t_D$

This datasheet has been download from:

[www.datasheetcatalog.com](http://www.datasheetcatalog.com)

Datasheets for electronics components.